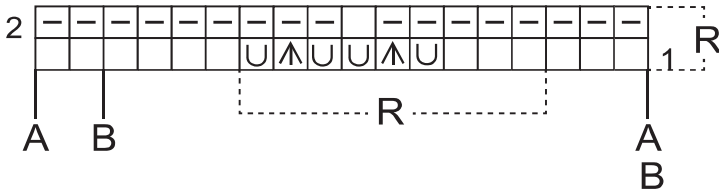


### Strickschrift A



### Strickschrift A

R-Wiederholen

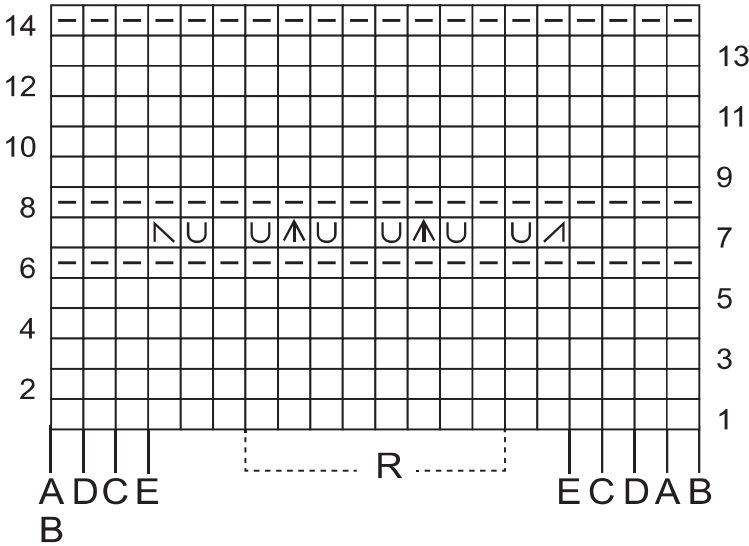
□ 1 M. re.

- 1 M. li.

U 1 Umschlag

▲ 2 M. re. zusammen abheben, 1 M. re. und die 2 abgehobenen M. drüberziehen

### Strickschrift B



### Strickschrift B

R-Wiederholen

□ 1 M. re.

- 1 M. li.

U 1 Umschlag

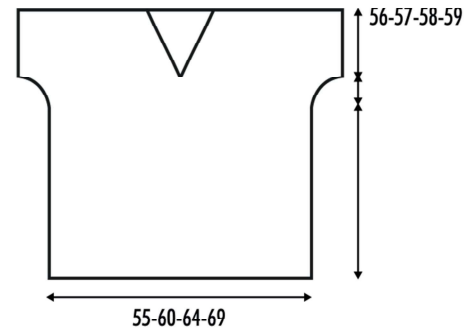
▲ 2 M. re. zus.

▵ 1 M. abheben, 1 M. re. und die

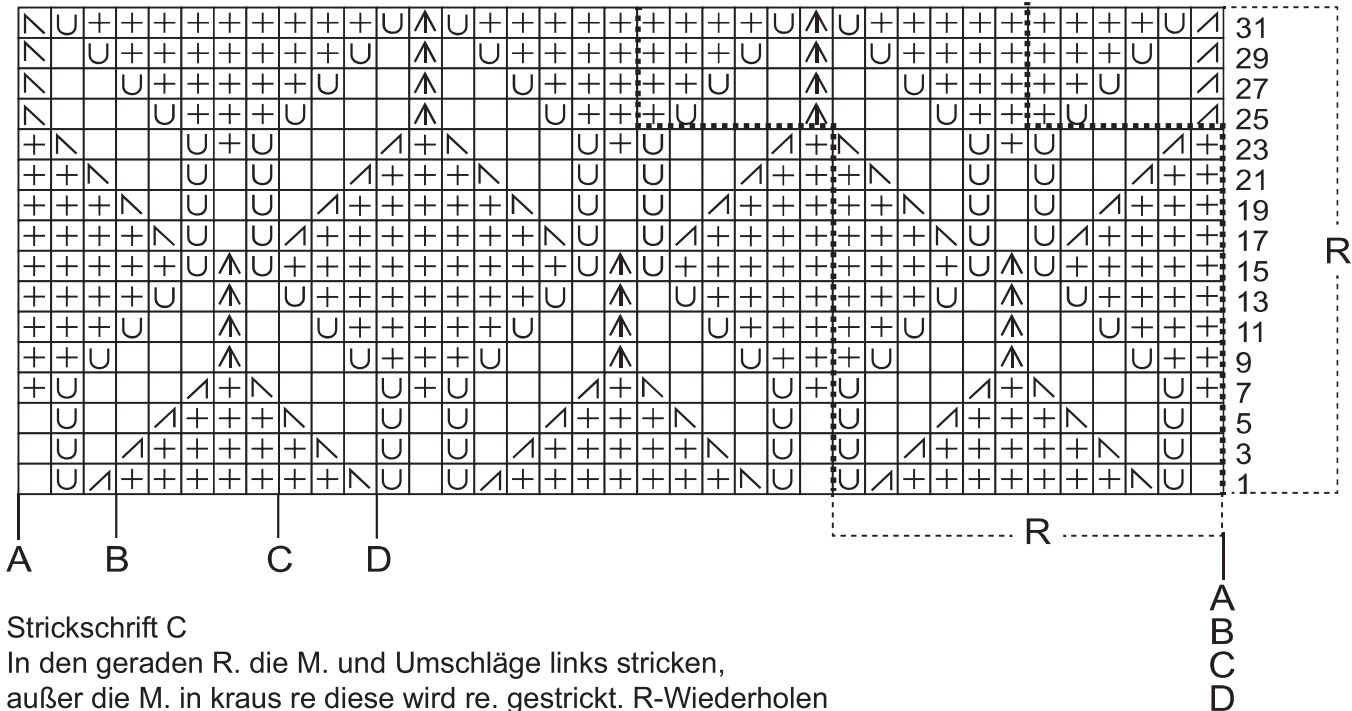
abgehobene M. drüberziehen

▲ 2 M. re. zusammen abheben, 1 M. re.

und die 2 abgehobenen M. drüberziehen



### Strickschrift C



### Strickschrift C

In den geraden R. die M. und Umschläge links stricken, außer die M. in kraus re diese wird re. gestrickt. R-Wiederholen

□ 1 M. re.

+ 1 M. kraus re.

U 1 Umschlag

▲ 2 M. re. zus.

▵ 1 M. abheben, 1 M. re. und die abgehobene M. drüberziehen

▲ 2 M. re. zusammen abheben, 1 M. re. und die 2 abgehobenen M. drüberziehen